

PATENT ABSTRACTS OF JAPAN

(11)Publication number : 02-026625

(43)Date of publication of application : 29.01.1990

(51)Int.Cl. B01D 65/02
B01D 63/02

(21)Application number : 63-173826 (71)Applicant : TOSHIBA CORP

(22)Date of filing : 14.07.1988 (72)Inventor : IDE KENICHIRO

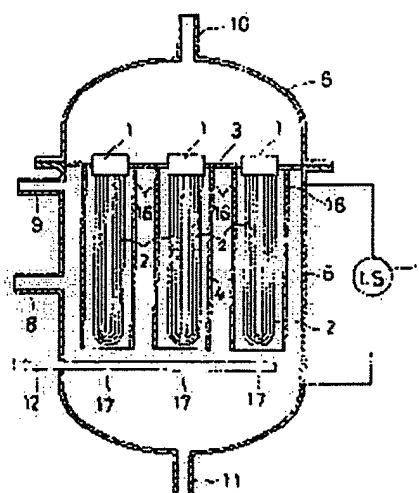
(54) BACK WASHING METHOD OF HOLLOW FIBER MEMBRANE FILTER

(57)Abstract:

PURPOSE: To promote back washing efficiencies by detecting liquid level during back washing so that the liquid level in a shell does not fall below a predetermined level and supplying water into the shell based on signals of this liquid level or supplying water periodically thereto by means of a timer.

CONSTITUTION: A hollow fiber membrane filter is composed of a tube plate 3 supporting porous hollow modules 1, protection cylinders 4 suspended from the tube plate 3 to protect each of the module 1, a shell 6 covering around the hollow fiber membranes 2, provided with a liquid inlet 8, a vent 9, and a back washing water outlet 11, and a lid 5 which is provided with at least a nozzle 10 and open to the inside of the membranes 2.

Air from an air blow-off port 17 is used as a means for back washing and during back washing liquid levels are detected by a liquid level switch 7 so that the liquid level in the shell 6 does not go down below a predetermined level, whereby liquid is supplied into the shell 6 based on the signal of the liquid level or liquid is supplied thereto periodically by means of a timer having been set in advance. As a result, back washing efficiencies can be improved.



LEGAL STATUS

[Date of request for examination]

[Date of sending the examiner's decision of rejection]

[Kind of final disposal of application other than the examiner's decision of rejection or application converted registration]

[Date of final disposal for application]

[Patent number]

[Date of registration]

[Number of appeal against examiner's decision of rejection]

[Date of requesting appeal against examiner's decision of rejection]

[Date of extinction of right]

⑩ 日本国特許庁 (JP)

⑪ 特許出願公開

⑫ 公開特許公報 (A)

平2-26625

⑬ Int. Cl.⁵

識別記号

庁内整理番号

⑭ 公開 平成2年(1990)1月29日

B 01 D 65/02
63/028014-4D
6953-4D

審査請求 未請求 請求項の数 1 (全4頁)

⑮ 発明の名称 中空糸膜ろ過器の逆洗方法

⑯ 特 願 昭63-173826

⑰ 出 願 昭63(1988)7月14日

⑱ 発 明 者 井 手 賢 一 郎 東京都港区芝浦1丁目1番1号 株式会社東芝本社事務所
内

⑲ 出 願 人 株 式 会 社 東 芝 神奈川県川崎市幸区堀川町72番地

⑳ 代 理 人 弁 理 士 猪 股 祥 晃 外1名

明 細 書

1. 発明の名称

中空糸膜ろ過器の逆洗方法

2. 特許請求の範囲

多孔質中空糸膜モジュールを保持する管板と該管板より該中空糸膜モジュール1本毎に該中空糸膜モジュールを保護するための保護筒と少なくとも液入口、ペント、逆洗水出口のノズルを有し該中空糸膜の外側を被う胴部と少なくとも液出口のノズルを有し該中空糸膜の内側に透じる蓋部からなり逆洗手段として空気を用いる中空糸膜ろ過器の逆洗方法において、前記胴部の液位が一定以下に下がらないように逆洗中の液位を検出し、この液位信号の支持により液を補給するか、または予め設定したタイマーによって定期的に前記胴部内に液を補給することを特徴とする中空糸膜ろ過器の逆洗方法。

3. 発明の詳細な説明

〔発明の目的〕

(産業上の利用分野)

本発明は液体中の不純物の除去等に用いられる中空糸膜ろ過器の逆洗方法に関する。

(従来の技術)

一般に中空糸膜はその外径が0.3~3mm程度で微細な孔を有する中空状の纖維の膜であり、単位容積当たりの膜面積を大きくとることができる。また、外径が小さく、耐久性に優れているので、精密ろ過用、膜外ろ過用、逆浸透用のろ過材料として電子工業、医学、原子力等の分野で純水製造、排水処理等に広く活用されている。

ところで、このような中空糸膜ろ過器において、効率的な逆洗方法を見出すことは、中空糸膜ろ過器の適用範囲を拡大する上で非常に重要であり、種々の発明・考察がなされている。例えば、特開昭53-108882号公報では圧力空気による逆洗で付着微粒子を剥離するとともに中空糸膜を振動させて付着微粒子を除去する方法が開示されている。また特開昭60-19002号公報では圧力空気による逆洗で付着微粒子を剥離するとともに中空糸膜を振動させるための空気を該中空糸

特開平2-26625(2)

膜の側方または下方から発生させ付着微粒子を除去する方法が開示されている。

(発明が解決しようとする課題)

しかしながら、特開昭53-108882号および特開昭60-19002号公報では膜部の液位の挙動については記述されていない。これらの方法により逆洗を実施すると逆洗中に膜部の液位が次第に減少するという現象が生じる。これにより、中空糸膜モジュールの上部が空気中に露出することとなり、空気により中空糸膜を振動させる効果が半減するのみならず、朝乾した付着微粒子が保護筒内で滞留し膜上面近傍で中空糸膜に再び付着するという現象を起こす。さらに、中空糸膜の種類によっては中空糸膜が空気中にさらされることがあり、中空糸膜の劣化の一因となり、もって逆洗効率が低下することにつながる。

本発明はこの様な点に対処してなされたもので、逆洗効率を向上させた中空糸膜ろ過器の逆洗方法を提供することを目的とする。

[発明の構成]

保つことによって逆洗効率が向上する。

(実施例)

本発明の一実施例を第1図を用いて説明する。

図において符号1は中空糸膜モジュールを示し、これは多数本の中空糸膜2がそれぞれの両端を上方に向けU字型に折り返されて集束され、上部の基幹部が樹脂で固定されている。この中空糸膜モジュール1は管板3から管板3に膜密に垂設されており、各中空糸膜モジュール1を覆うように保護筒4が管板3に取り付けられている。この保護筒4の上部にはバント穴16が設けられている。そして、中空糸膜ろ過器は被入口ノズル8とバントノズル9と逆洗水出口ノズル11とバブリング空気ノズル12を有する膜部6と液出口ノズル10を有する蓋部5により管板3と中空糸膜モジュール1が覆われる形で成り立っている。さらに、膜部6には膜部の液位しにより作動する液位スイッチ7が設けられているから、なお、符号17はバブリング空気ノズル12に設けられた空気吹出口である。

中空糸膜2の逆洗操作にあたり、まず液出口ノ

(課題を解決するための手段)

本発明は、多孔質中空糸膜モジュールを保持する管板と該管板より該中空糸膜モジュール1本毎に該中空糸膜モジュールを保護するための保護筒と少なくとも液入口、バント、逆洗水出口のノズルを有し該中空糸膜の外側を接う膜部と少なくとも液出口のノズルを有し膜中空糸膜の内側に通じる蓋部からなり逆洗手段として空気を用いる中空糸膜ろ過器の逆洗方法において、前記膜部の液位が逆洗中に一定以下に減少しないように逆洗中の液位を検出し、この液位検身の指示によって液を供給するか、または予め設定したタイマによって定期的に前記膜部に液を供給することを特徴とする。

(作用)

中空糸膜ろ過器で逆洗操作を行っていると、徐々に膜部内の液位が低下してくる。そこで、液位低下検出かまたは予め設定したタイマを作動させて保護筒内に空気ポンプ状態が維持できる一定の液位になるよう液を供給する。この一定の液位を

ズル10から逆洗水を中空糸膜モジュール1の上部から中空糸膜2内を通過させて膜部6内に流入して水張りをして膜部6内に一定の水位を築つ。

つぎにバブリング空気ノズル12を通して空気吹出口17から膜部6内に空気を吹き出すと空気的作用によって中空糸膜2に振動が与えられ、中空糸膜2の表面に付着した不純物が剥離し、逆洗される。逆洗が終わったら逆洗水出口ノズルから膜部6内の不純物が混った逆洗水を排出する。逆洗に照しては逆洗水を流しながらバブリング操作を行う場合もある。

この様な中空糸膜ろ過器で逆洗操作を実施すると初期には第2図に示すように保護筒4内はバブリング空気の気泡14の作用によりいわゆる空気ポンプ状態となり、保護筒4内の水15は保護筒4のバント穴16から勢いよく噴き出し保護筒4内の水が循環状態となる。これにより、中空糸膜モジュール1の上部の樹脂で中空糸膜2が固定された部分の下端部すなわち中空糸膜2の付け根部分が洗浄されると共に保護筒4内に中空糸膜2から剥離

特開平2-26625(3)

した付着不純物が滞留し中空系膜2に再付着することはない。

しかしながら、時間が経つとともに胴部6内の液位Lが徐々に下がり保護筒4のペント穴16から勢いよく噴き出していた水は徐々にその勢いがなくなり第3図に示したように液位Lが低下する。この状態になると空気ポンプ作用が発揮されなくなり、中空系膜2の付け根部分が洗浄されなくなると共に保護筒4内に中空系膜2から剥離した付着不純物が滞留し中空系膜2に再付着することとなる。

このことは、空気バブリング時間（逆洗時間）が例えば30分間あったとしても胴部6内の液位Lの低下による空気ポンプ状態喪失以降は、逆洗効果なくなる。そして逆洗時間が有効に生かされないばかりでなく、前述のように逆洗効果としてはむしろ逆効果となるものと考えられる。

この液位低下の状態を液位スイッチ7により検出し保護筒4内が空気ポンプ状態に復帰するまで原液または補給水を給水する。

ル12を有する胴部6と液出口ノズル10と補給水入口ノズル13を有する蓋部5により管板3と中空系膜モジュール1が覆われる形で成り立っている。

この様な中空系膜ろ過器で逆洗操作を実施すると初期には第2図に示すように保護筒4内でバブリング空気の気泡14の作用によりいわゆる空気ポンプ状態となり、保護筒4内の水15は保護筒4のペント穴16から勢いよく噴き出し保護筒4の中の水が循環状態となる。これにより、中空系膜モジュール上部の樹脂で中空系膜2が固定された部分の下端部すなわち中空系膜2の付け根部分が洗浄されると共に保護筒内に中空系膜2より剥離した付着不純物が滞留し中空系膜2に再付着することはない。しかしながら、時間が経つとともに胴部内の液位が徐々に下がり保護筒4のペント穴16から勢いよく噴き出していた水は徐々にその勢いがなくなり第3図のようになる。こうなると空気ポンプ状態でなくなり、中空系膜2の付け根部分が洗浄されなくなると共に保護筒内に中空系膜2から剥離した付着不純物が滞留し中空系膜2に再付

この給水操作により、空気ポンプ状態が常に維持された逆洗時間が有効に使われることになり、逆洗効率が向上する。逆洗効率の向上は中空系膜モジュールの寿命延長に寄与するばかりでなく、例えば、原子力発電所の放射線廃液や復水の処理に用いるような場合には特に有用で定期検査時の作業員の被曝低減にもつながる。

次に、本発明の第2の実施例について第4図を用いて説明する。本発明の第1図に示すものと同一のものについては同じ符号で示す。

図において符号1は中空系膜モジュールに示し、これは多数本の中空系膜2がそれぞれの両端を上方に向けU字型に折り返されて集束され、上部基幹が樹脂で固定されている。この中空系膜モジュール1は管板3から管板3と緊密に埋設されており、各中空モジュール1を囲うように保護筒4が管板3に取り付けられている。この保護筒4の上部にはペント穴16が設けられている。そして、中空系膜ろ過器は液入口ノズル8とペントノズル9と逆洗水出口ノズル11とバブリング空気入口ノズ

ル12を有する胴部6と液出口ノズル10と補給水入口ノズル13を有する蓋部5により管板3と中空系膜モジュール1が覆われる形で成り立っている。

このことは、空気バブリング時間（逆洗時間）が例えば30分間あったとしても胴部の液位低下による空気ポンプ状態喪失以降は、逆洗効果なくなる、その時間が有効に生かされていないばかりでなく、前述のように逆洗効果としてはむしろ逆効果となっているものと考えられる。

この状態の時間的特性をつかみタイマーまたはそれに代わる制御的手段により補給水入口管13から逆洗時間中定期的かつ自動的に空気ポンプ状態に復帰するまで補給水を給水する。

これにより、空気ポンプ状態が常に維持され逆洗時間全体が有効に使われることになり、逆洗効率が向上する。逆洗効率の向上は中空系膜モジュールの寿命延長に寄与するばかりでなく、例えば、原子力発電所の放射線廃液や復水の処理に用いるような場合は特に有用で定期検査時の作業員の被曝低減にもつながる。

[発明の効果]

本発明によれば、逆洗の効率向上を図ることが

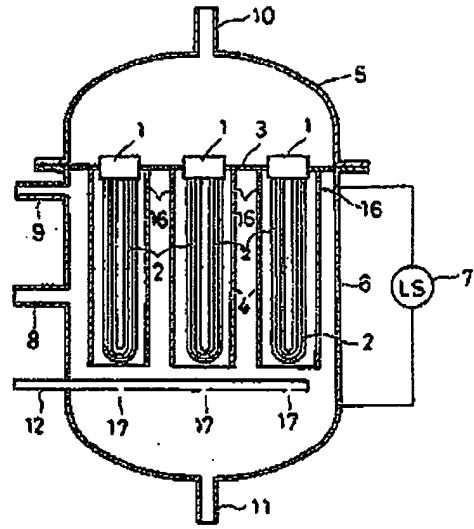
特開平2-28625 (4)

でき、逆洗効率の向上によって中空糸膜の寿命を延長させることができる。

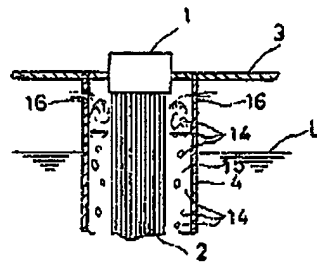
4. 図面の簡単な説明

第1図は本発明の第1の実施例を示す中空糸膜ろ過器の断面図、第2図および第3図は本発明の作用を示す中空糸膜ろ過器の膜部内の要部を拡大して示す断面図、第4図は本発明の第2の実施例を示す中空糸膜ろ過器の断面図である。

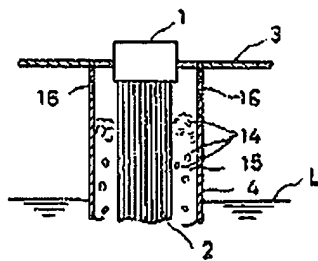
- 1…中空糸膜モジュール
- 2…中空糸膜,
- 3…管板
- 4…保護層,
- 5…蓋部
- 6…膜部,
- 7…液位スイッチ
- 8…液入口ノズル,
- 9…ペントノズル
- 10…液出口ノズル,
- 11…逆洗水出口ノズル
- 12…パプリング空気ノズル
- 13…補給水入口ノズル
- 14…気泡,
- 15…水
- 16…ペント穴,
- 17…空気吹出口



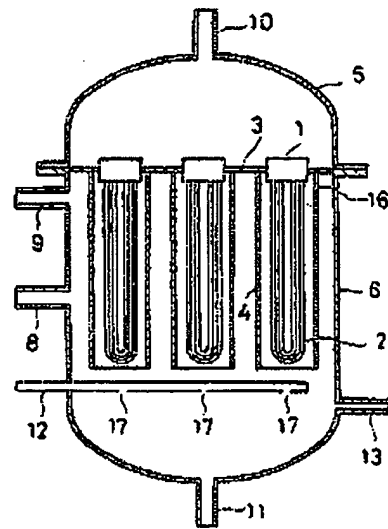
第 1 図



第 2 図



第 3 図



第 4 図